

SHENGWEI 胜为®

胜为耦合器产品规格书



深圳市创新胜为科技有限公司

Shenzhen Innovation Shengwei Technology Co., Ltd.

■ 产品说明

耦合器，又称光纤连接器，是指光线两端都装上连接器插头，用来实现光

路活动连接：一端装有插头则称为尾纤。单模光纤连接器接头连接类型有 FC、SC、ST，端面接触方式有 PC、UPC、APC 型。两端连接器类型或接触面不同的跳线，称为单模转接跳线。

■ 产品特性

- ◇ 插入损耗低
- ◇ 重复性好
- ◇ 互换性好
- ◇ 回波损耗大
- ◇ 互插性能好
- ◇ 温度稳定性好

■ 产品参数

项目 Items	子项目 Sub-items	数量 Number	说明 Explanation	备注 Notes	其它 Others
产品应用环境 Application Condition			楼宇住宅小区/室内环境； FTTx 网络，各种光纤网络，测试设备等，或基站类室外环境； Indoor : Building residential area optical network, FTTx network, test instruments and kinds of optical communication network; Outdoor: Telecommunication base station, Cable TV network;		
产品外观 Appearance			适配器外观平滑 洁净 无污渍及毛刺，无刮痕和裂痕 适配器外观颜色鲜明，色泽一致性良好 各零部件组合准确，旋入和旋出接头时适配器轻松连接牢固 Appearance of adapter must be smooth and clean. It has no oil, burrs, scars and crack The color of adapter must be bright in good consistency All parts of adapter are assembled well without difficulty, it		

		should be easy and comfortable to screw in and screw out connector from adapters and connect tightly.			
材料特性 Material Characteristic	防尘帽类型 Dust cap type	2pcs	平口帽 Flat end cap	颜色可选黑色/绿色/蓝色 Color may select Black/ Red/ Green	
	防尘帽材料 Dust cap material		PVC/PC		
	防尘帽颜色 Cap color	QADFC-APC-200	Black		
		QADFC-UPC-200	Black		
	适配器材料 Material- housing	1set	PBT		
	适配器颜色 Adapter color- housing		UPC: 蓝色 ; APC: 绿色 UPC: Blue, APC: Green		
	弹片材料 Flat Spring material	-	SUS304/201	-	
	陶瓷套管材料 Sleeve Material	1pcs	二氧化锆陶瓷 Zirconia Ceramics	-	
附加说明 Others		Other parameters meet standard IEC61754-4, YD/T 1272.3			
结构功能要求 Physical & Function Requirements	★ 器件类型 / Adapter Type	单工 1port	SC-SC UPC or APC		
	端口数 Port Number		1		
	★ 面板配合尺寸要求 Panel Mounting Dimension	建议开孔尺寸如图			
机械性能 Mechanical Characteristic	★ 插拔力 / Mating, Unmating Force	19.6N Max	LC&SC:19.6N Max	MPO:3.4N Max	
	锁紧机构抗拉强度 Tensile strength of coupling mechanism	40N/10 Minute	IEC61300-2-6	68.6N , 保持 15 S 68.6N keeping 15S	
		70N/10 Minute	GR326		
	陶瓷套管-主体保持力 Ceramic Bushing Retention Force	80N Min. per port			
	防尘帽保持力 Cap retention force	-	-		
	6.8kg F 5S	陶瓷套管方向, 陶瓷套管无		或 7kgf 5S , 陶瓷套管无破裂 IL 合格	

	陶瓷套管强度 Ceramic strength		破裂，且插损和回损满足要求		
		3.4kg F 5S	陶瓷套管 90 度方向，套管无破裂，且插损和回损满足要求	或 5kgf 5S ， 陶瓷套管无破裂 IL 合格	
	重复插拔测试 Repetition performance	重复插拔测试 500 次后插损变化量 \leq 0.2dB	IEC61300-2-2 Number of the cycles: 500 Requirements: Δ IL \leq 0.2dB , Δ RL \leq 5dB, No mechanical damage	Or: Plug in/out 500 cycles, Δ IL \leq 0.2dB	
	机械耐久性测试 Mating durability	500 times	插拔次数/Durability (EIA-364-09C)	500 times (SC\LC\FC)	
光学性能 Optical Characteristic	★最大插损值 The highest Insertion loss Value	IL _{max} \leq 0.2dB	产品插损 \leq 0.2dB All test IL \leq 0.2dB		
	陶瓷套管方向性 Directionality of ceramic sleeve	IL \leq 0.2dB	陶瓷套管按顺序 0-90-180 -270° 转动四个方向 Turn sleeve 0-90-180-270°	四向插损均 \leq 0.2dB All 4 direction IL \leq 0.2dB	
环境性能 Environmental	工作温度范围 Working temperature	-25℃ ~ +75℃		-40℃ ~ +85℃ (FC/MP0)	
环保要求	材料符合环保要求	RoHS	Or/and: REACH, HW		

Environment Protection	Materials are environment protection				
包装 存储 标签 Packaging, Storage, Label	★包装方式 Packaging type	盘式，PE 袋装 Tray or PE bag	可接受客户定制包装要求 Customer may order packaging type		
	存储期限 Shelf Life	24 months	In room temperature, all specification almost no change	Or 12 months	
	包装材料要求 Other requirement for Packing Material	环保 Recycle	环保，防静电等 Recycle, Anti-static, etc.		
	标签 Label	名称；规格；数量；产品批号；厂商标或标记 Product name, specification, numbers, patch,		按客户要求 Or customer ordered	

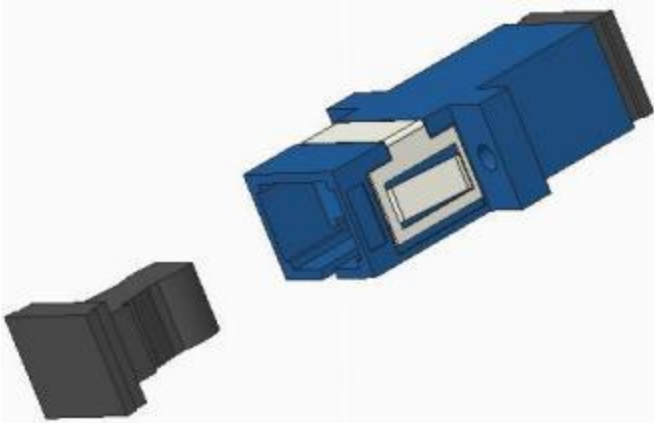
	manufacture logo or mark	
--	--------------------------	--

附 1、★关键尺寸见图纸

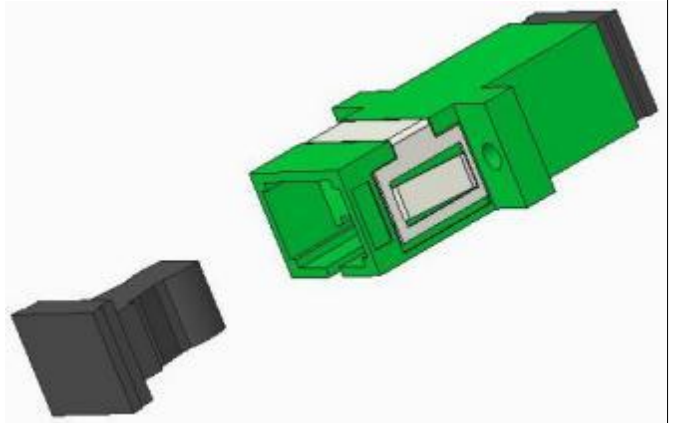
Key Dimensions (mm) please check drawing page:

产品外观:

UPC 蓝色

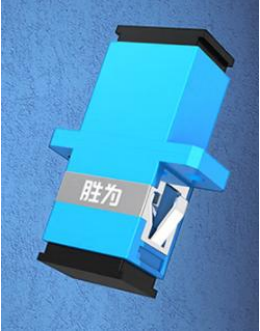


APC 绿色



■ 产品信息

No.	型号	产品名称	规格	图片
-----	----	------	----	----

1	OCS-101	SC 光纤耦合器	工程电信级 SC-SC 单工光纤跳 线延长对接头耦合器 尺 寸:32*22*9mm	
---	---------	----------	---	---

*** 感谢您的查阅 ***

公司名称：深圳市创新胜为科技有限公司

编写人：胜为产品部

日期：2022 年 10 月 24 日