

SHENGWWEI 胜为

2 | 0 | 2 | 2

# KVM切换器产品培训

- HDMI KVM 切换器
- VGA KVM 切换器
- 数字网口 KVM 切换器

# 目录

## 0 1 KVM的概述

- 什么是手动KVM?
- 什么是自动KVM?
- 什么是数字KVM?

## 0 3 在售产品型号及主要参数

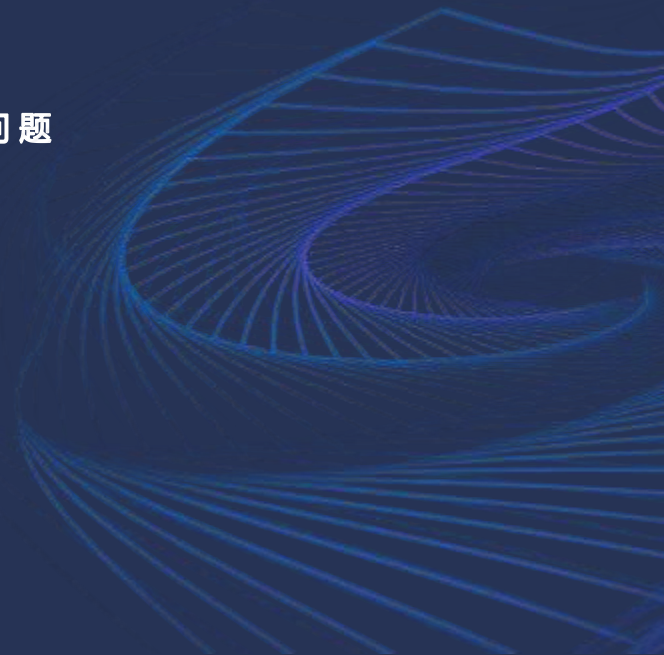
- 在售产品型号

## 0 2 KVM切换器的特点

- KVM的应用与优势
- KVM注意事项

## 0 4 KVM切换器常见使用问题

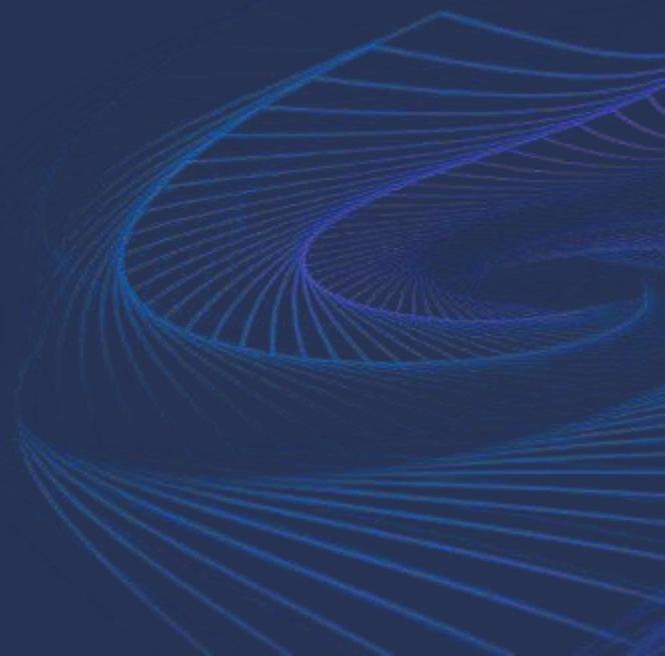
- 问题排除



## 01

# KVM切换器的概述

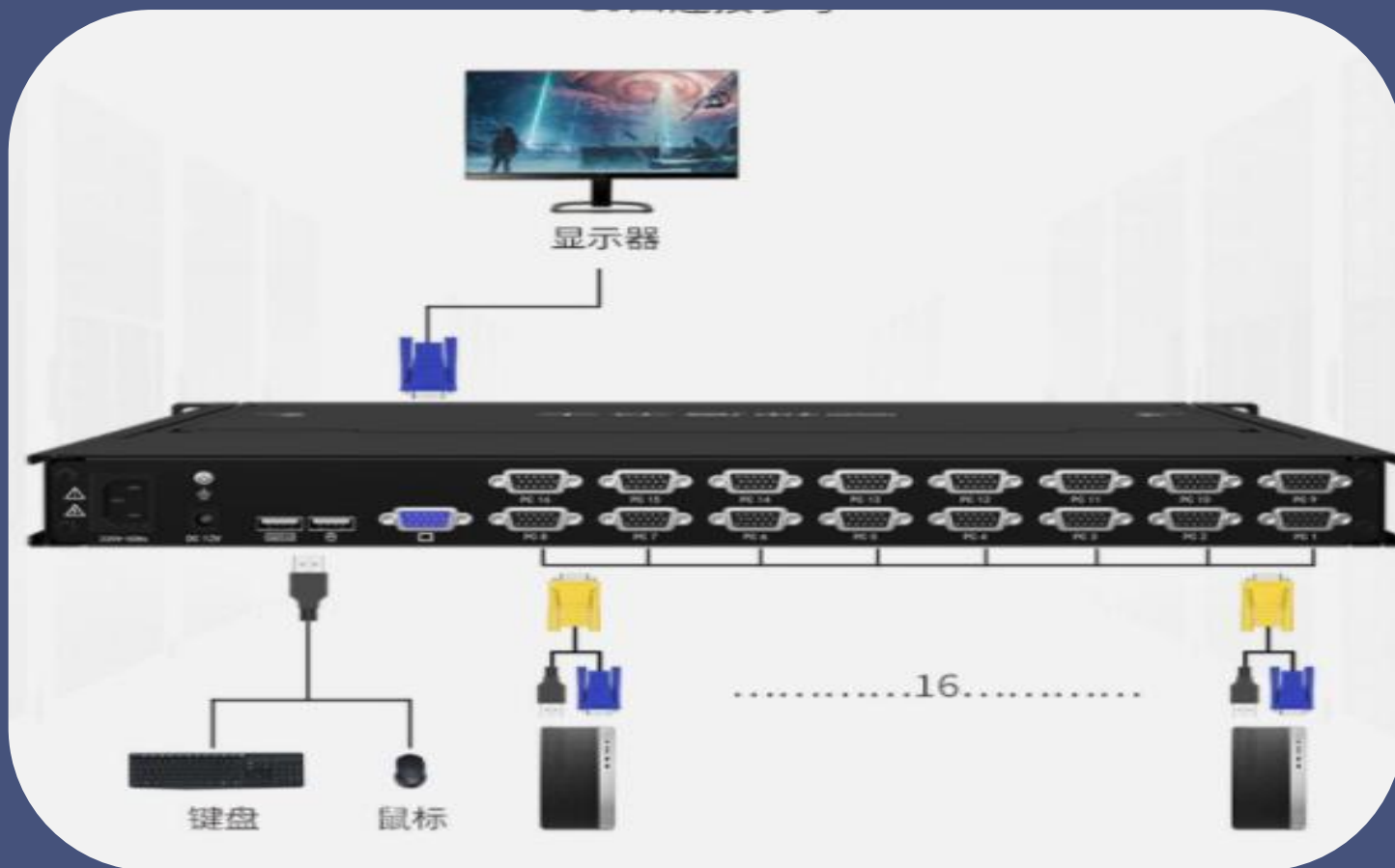
- 什么是手动KVM?
- 什么是自动KVM?
- 什么是数字KVM?



# 01 KVM切换器的概述

## 什么是KVM?

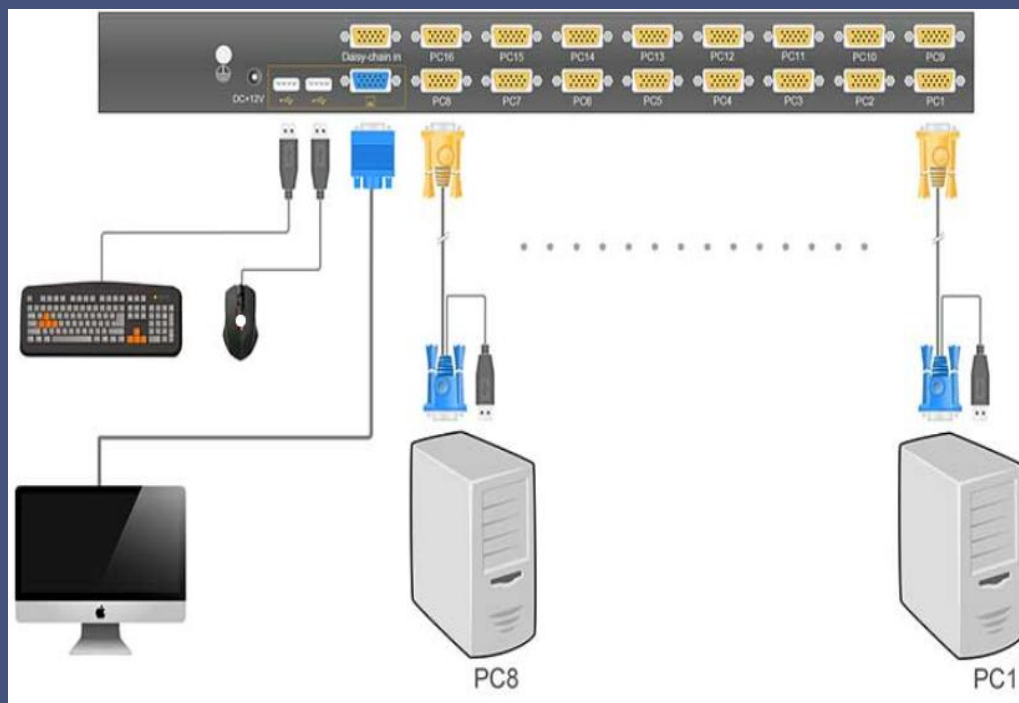
KVM切换器，一般简称KVM，又名多计算机切换器，是一种计算机硬件设备，可以使用户透过一组键盘、显示屏和鼠标控制多台计算机



# 01 KVM切换器的概述

## 什么是手动KVM

· 手动KVM切换是指需要通过设备的面板按钮进行不同信号间的切换



## 两种切换方式

### 按键切换

按产品面板上的按键切换



### 控制器切换

连接产品远距离切换

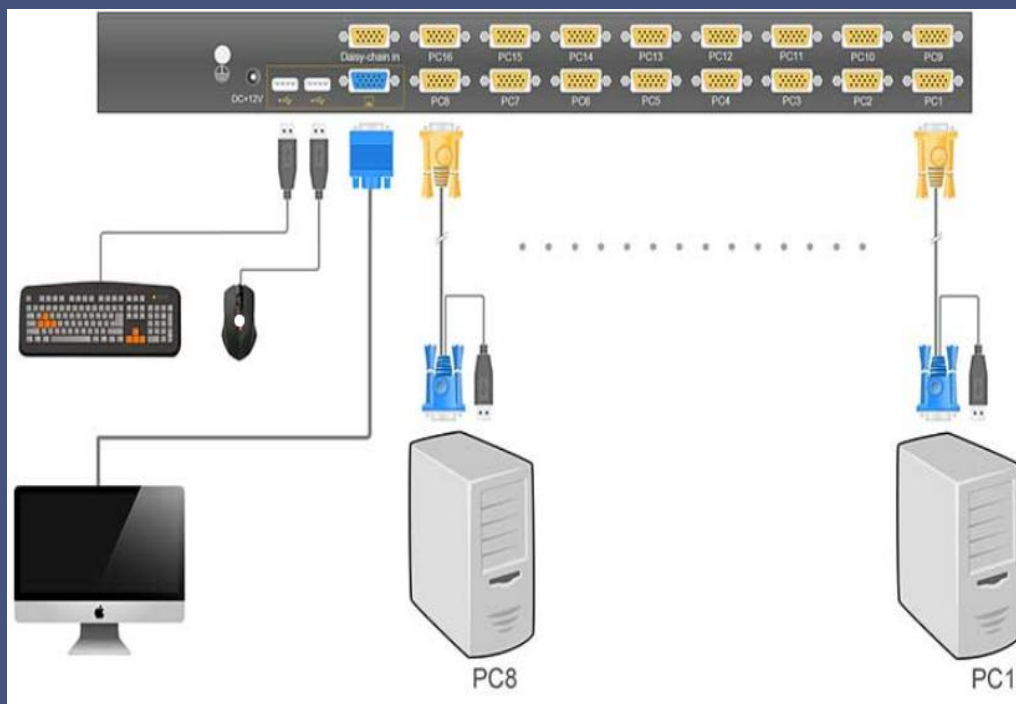




# 01 KVM切换器的概述

## 什么是自动KVM

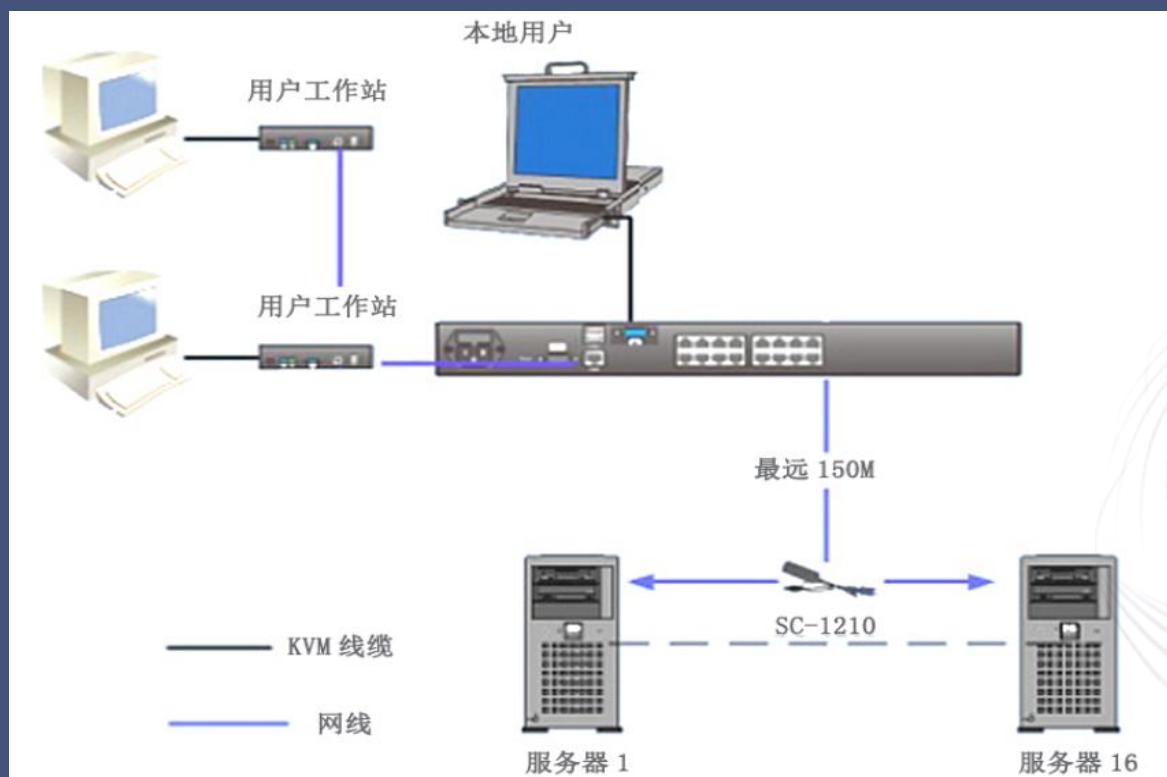
自动KVM是指可通过键盘热键进行不同信号间切换。



# 01 KVM切换器的概述

## 什么是数字KVM

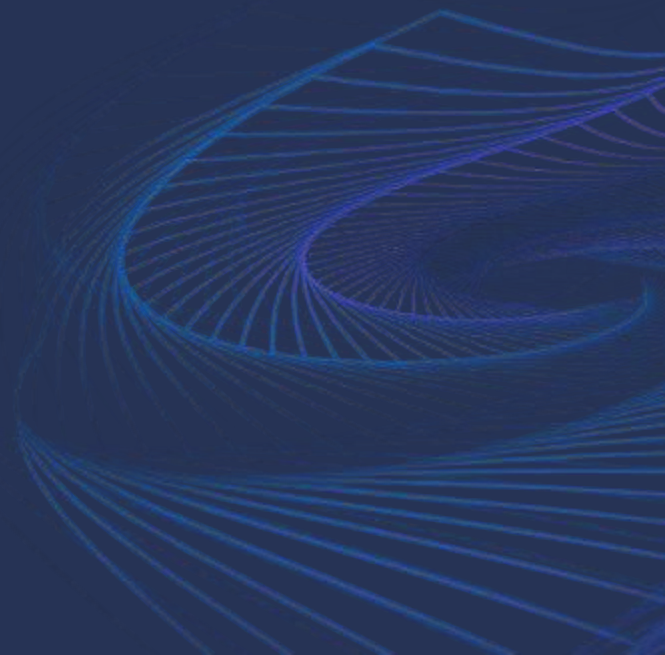
网口数字KVM用RJ45模块和网线连接多台主机/服务器，传输距离最长可达150M,可以通过局域网络远程或本地两种方式进行管理、操控PC或者服务器；



## 02

# KVM切换器的特点

- KVM的应用与优势





## 02

# KVM切换器的特点

## KVM的优势

随着计算机及网络技术的发展，对机房环境和服务水平的需求也日益增加，原有机房条件已成为信息化建设中的一大瓶颈。使用KVM可以解决以下几大问题：

- 1、空间：减少键盘、鼠标和显示器的数量，可以腾出大量的空间；
- 2、效率：系统或网络维护人员穿梭于服务器、各种机柜所组成的丛林中、寻找出故障的机器时，不但浪费了有限的人力资源，而且使出现的故障得不到及时的修复。只使用由一套键盘、鼠标、显示器组成的控制台登陆所有的机器，势必将极大地提高系统或网络维护人员的工作效益；
- 3、管理：效率的提高，意味着有效的管理，从而提高了这些系统的稳定性和安全性；
- 4、成本：控制网络运营成本，是网络经销商们成功的关键因素。减少消耗和空间，可以节约大量的成本；
- 5、远程管理：系统的管理和维护人员不可能24小时在机房里值班，而机器故障却可能在任何时候发生。远程管理维护是保证系统24小时不间断，稳定运行的重要手段。

## 02

# KVM切换器的应用场景

KVM 切换器通常应用于一或多位管理员管理多台计算机的环境，广泛运用于互联网数据中心、信息控制中心、电信寻呼系统、证券/期货交易系统、银行数据中心、工业控制环境、机房管理、其它多主机环境等



多媒体教室



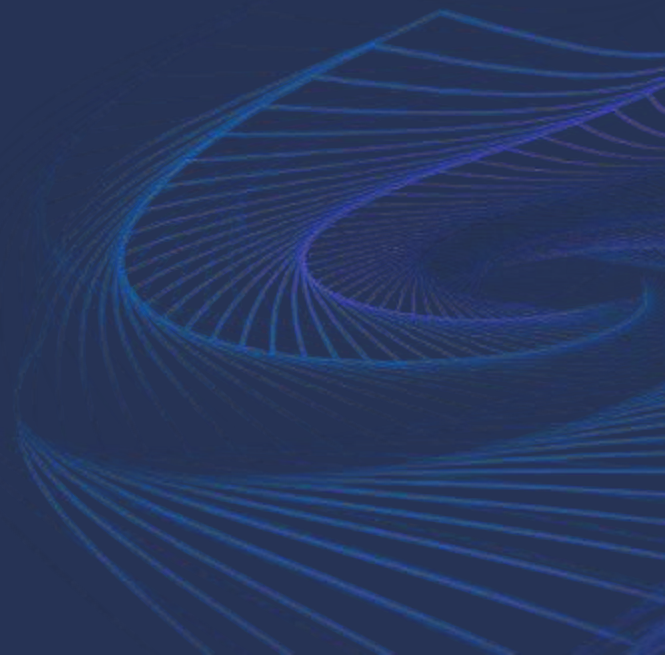
指挥控制中心



售票平台



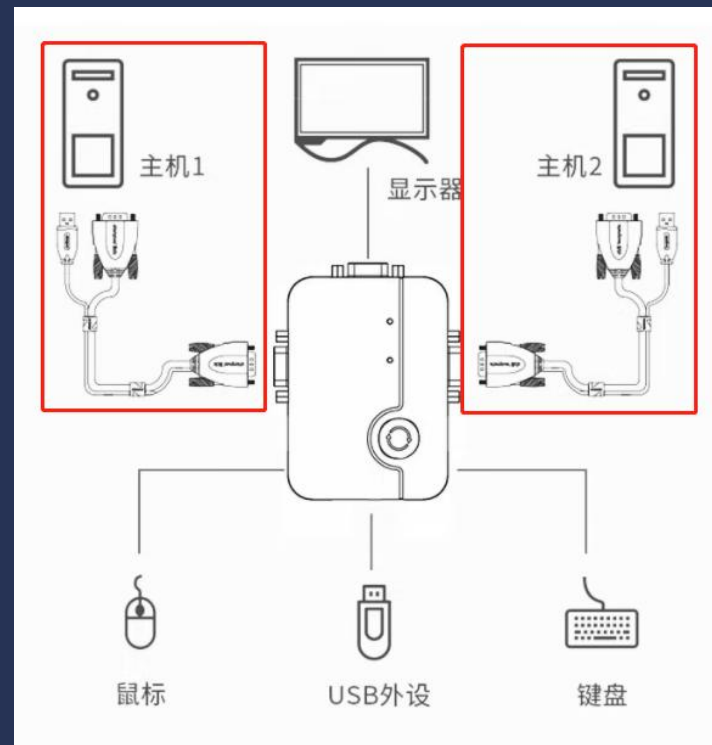
多媒体展示



## 02

## KVM切换器的注意事项

- 1.配线单头接KVM；双头USB/接主机，
- 2.主机启动请勿操作键盘；切换时请勿移动鼠标。



# 03 在售产品型号及主要参数

1.HDMI KVM切换器

2.VGA KVM切换器

3.网口 数字KVM切换器





# 03 在售产品型号及主要参数

## 1.HDMI KVM切换器 产品介绍

通过一组键盘/鼠标/显示器可手动/自动 控制 2/4/8/16台主机，主要应用于具备HDMI接口的主机、服务器、投影仪等设备

产品型号	产品规格	分辨率	切换方式	机身
KS-302H	2进1出	4K@30Hz	按键	塑壳桌面式
KS-304H	4进1出			塑壳桌面式
KS-308H	8进1出		按键+遥控器	铁壳机架式
KS-316H	16进1出			铁壳机架式
DKH3201K	2进1出		按键+桌面控制器	塑壳桌面式
DKH3401K	4进1出			塑壳桌面式
KS-7021H	2进1出		按键+热键	铁壳桌面式
KS-7041H	4进1出			铁壳桌面式
KS-7081H	8进1出			铁壳机架式
KS-7161H	16进1出			铁壳机架式

# 03 在售产品型号及主要参数

## 2.VGA KVM切换器 产品介绍

通过一组键盘/鼠标显示器可手动/自动 控制 2/4/8/16台主机主要应用于具备VGA接口的主机、服务器、投影仪等设备

产品型号	产品规格	分辨率	切换方式	机身
KS-302A	2进1出	1920*1440 /60Hz	按键	塑壳桌面式
KS-304A	4进1出			塑壳桌面式
KS-308A	8进1出		按键+遥控器	铁壳机架式
KS-316A	16进1出			铁壳机架式
DVK3201K	2进1出		按键+桌面控制器	塑壳桌面式
DVK3401K	4进1出			塑壳桌面式
DVUS102G	2进1出		按键+热键	塑壳桌面式
KS-1021UA	2进1出			铁壳桌面式
KS-1041UA	4进1出			铁壳桌面式
KS-1081UA	8进1出			铁壳机架式
KS-1161UA	16进1出	铁壳机架式		



# 03 在售产品型号及主要参数

## 3.网口数字 KVM切换器 产品介绍

网口数字KVM用RJ45模块和网线连接多台主机/服务器，传输距离最长可达150M,可以通过局域网络远程或本地两种方式进行管理、操控PC或者服务器。

产品型号	产品规格		分辨率	切换方式	机身
KS-2081D	8进1出	不支持IP远程	1920*1440/60Hz	按键+热键+OSD	铁壳机架式
KS-2161D	16进1出				
KS-2321D	32进1出				
KS-2081IP	8进1出	支持IP远程			
KS-2161IP	16进1出				
KS-2321IP	32进1出				

## 04

## KVM使用常见问题

Q1: 电脑启动正常，键盘不能工作？

- 确定用其他键盘直接接到电脑上可以正常工作。
- 检查信号线是否插好。

Q2: 图像不稳定（杂波/抖动等）、不显示？

- 检查主机分辨率是否与本机KVM匹配，
- 检查连接线是否连接好，

感谢您的观看

Thank You For Watching