

2023

SHENGWEI 胜为

# 水晶头产品培训

深圳市创新胜为科技有限公司

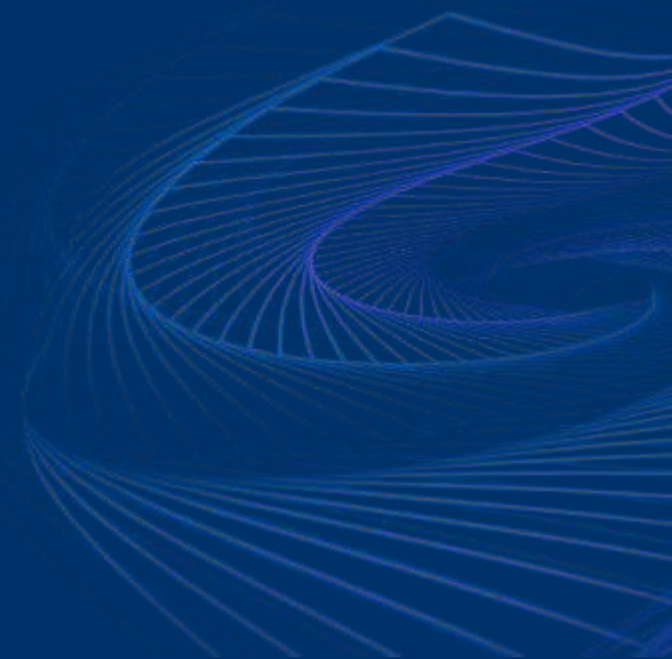
时间：2023/08/07

# CONT ENT

01. 水晶头的相关知识

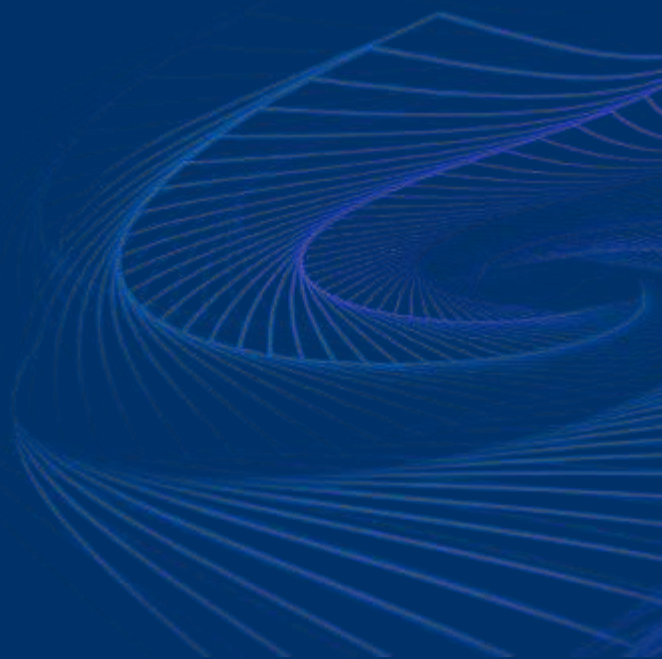
02. 水晶头的应用场景

03. 水晶头的常见问题和在售信息



# PART 01

## 01. 水晶头的相关知识



## 1.1 概述

RJ45 型网线插头又称水晶头，广泛应用于局域网和 ADSL 宽带上网用户的网络设备间网线（称作双绞线）的连接。在具体应用时，RJ45 型插头和网线有两种连接方法（线序），分别称作 T568A 线序和 T568B 线序

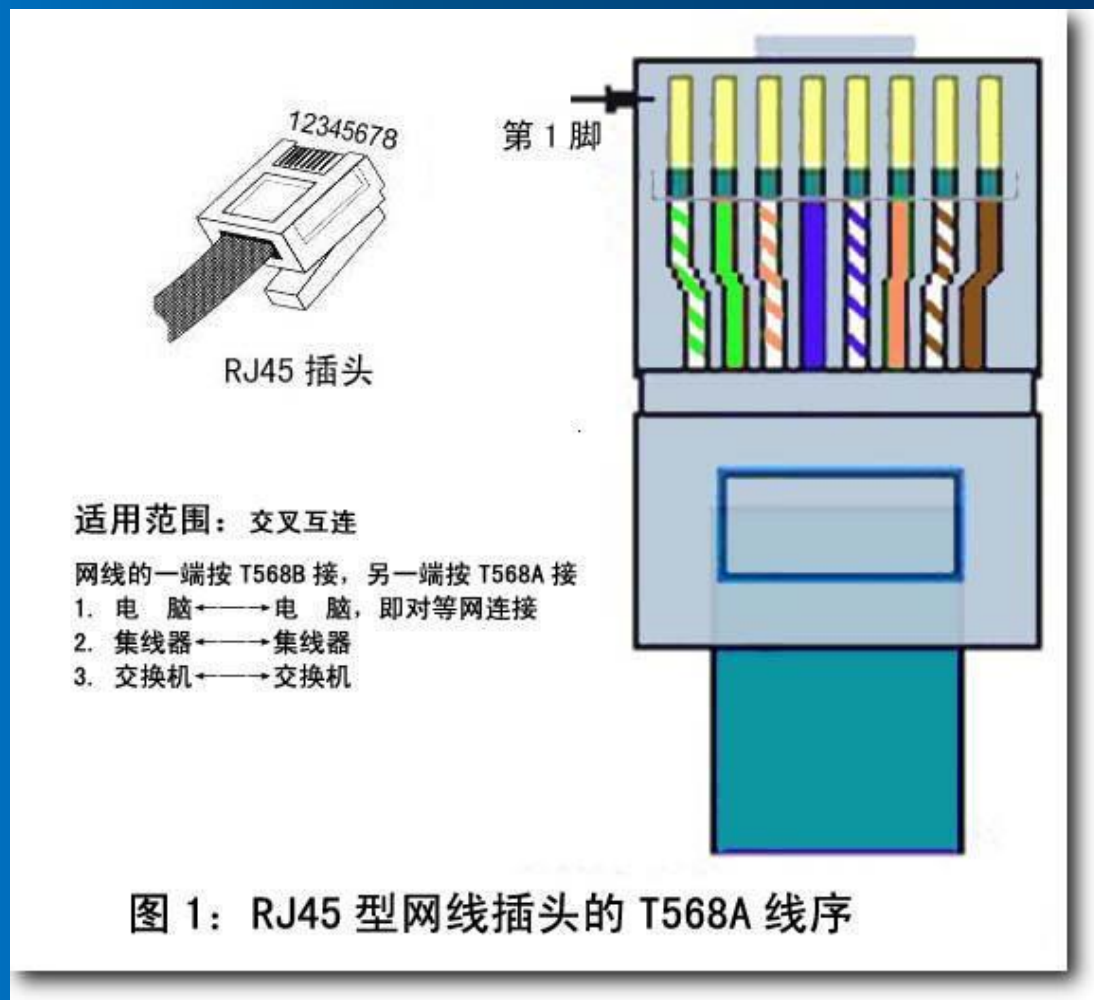
RJ-45 插头之所把它称之为“水晶头”，主要是因为它的外表晶莹透亮的原因 而得名的。

RJ-45 接口前端有 8 个凹槽，简称 8P（Position），凹槽内的金属接点 共有 8 个，简称 8C（Contact），因而也有 8P8C 的别称。



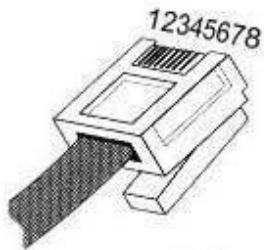


## 1.2 RJ45水晶头接线线序 (EIA/TIA568A、EIA/TIA568B)



### T568A 线序的接法

1	—————	绿白
2	—————	绿
3	—————	橙白
4	—————	蓝
5	—————	蓝白
6	—————	橙
7	—————	棕白
8	—————	棕



RJ45 插头

## 适用范围:

## 一、直连线互连

网线的两端均按 T568B 接

1. 电 脑 ↔ ADSL 猫
2. ADSL 猫 ↔ ADSL 路由器的 WAN 口
3. 电 脑 ↔ ADSL 路由器的 LAN 口
4. 电 脑 ↔ 集线器或交换机

## 二、交叉互连

网线的一端按 T568B 接, 另一端按 T568A 接

1. 电 脑 ↔ 电 脑, 即对等网连接
2. 集线器 ↔ 集线器
3. 交换机 ↔ 交换机

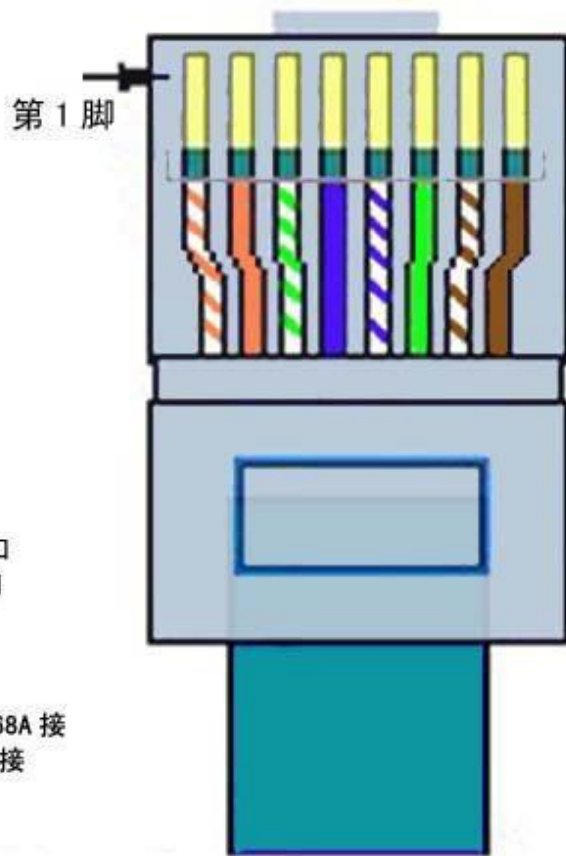
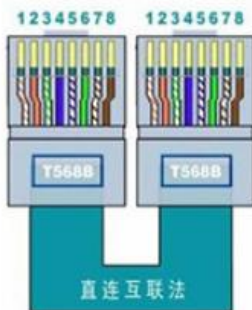


图 2: RJ45 型网线插头的 T568B 线序

## T568B 线序的接法

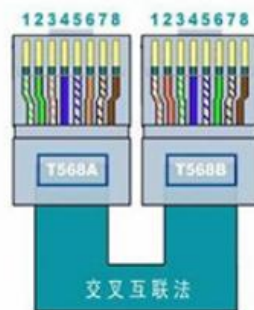
1	—————	橙白
2	—————	橙
3	—————	绿白
4	—————	蓝
5	—————	蓝白
6	—————	绿
7	—————	棕白
8	—————	棕

手持水晶头，有8个镀金弹片的一段向上，有网线装入的矩形大口的一端向下，同时将没有细长塑料卡销的那个面对着你的眼睛，从左边的第一个镀金弹片开始依次是第一脚、第二脚.....第八脚。



网线的两段均按T568B接

1. 电脑 ↔ ADSL猫
2. ADSL猫 ↔ ADSL路由器的WAN口
3. 电脑 ↔ ADSL路由器的LAN口
4. 电脑 ↔ 集线器或交换机



交叉互连

网线的一端按T568B接，另一端按T568A接

1. 电脑 ↔ 电脑，即对等网连接
2. 集线器 ↔ 集线器
3. 交换机 ↔ 交换机
4. 路由器 ↔ 路由器

## 1.3 直通互连与交叉互连

- 直通互连：就是水晶头两端都同时采用 T568A 标准或者 T568B 的接法。
- 交叉线连：则是水晶头一端采用 T568A的标准制作，而另一端则采用 T568B 标准制作，即 A 水晶头的 1、2 对应 B 水晶头的 3、6，而 A 水晶头的 3、6 对应 B 水晶头的 1、2。
- 同种设备相连用交叉线，不同设备相连用直通线。



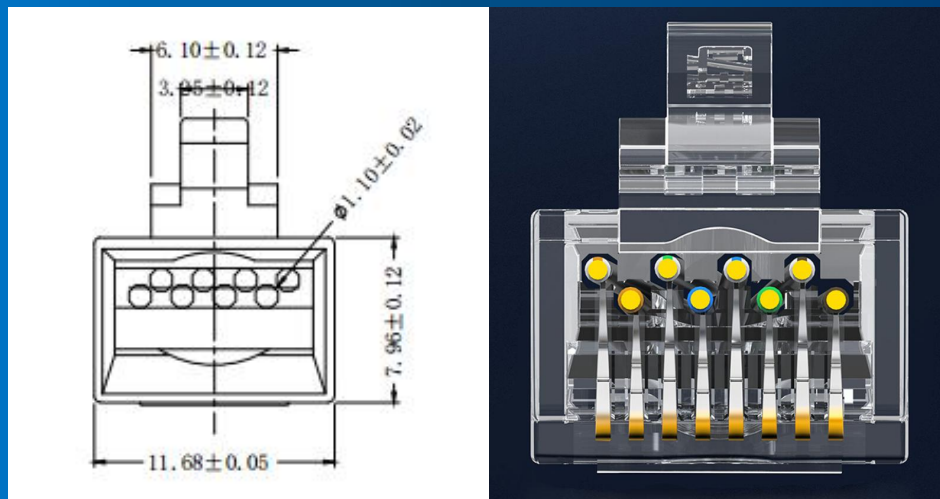
## 1.3 RJ45水晶头接法



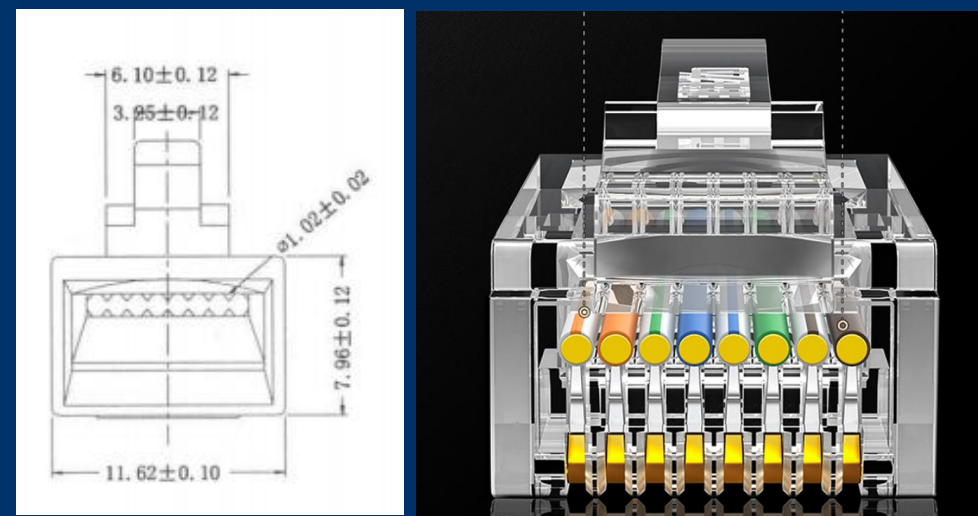


## 1.3 六类水晶头与五类水晶头的区别

(1) 触点不同，六类水晶头里面的8根触点（金属片）是上下错开分成两排的，而五类水晶头里面的8根触点则是一字排开



6类



5类

(2) 铜芯粗细不同，超五类网线相对而言铜芯较细，在0.45-0.51mm左右；六类网线的铜芯相对而言铜芯较粗，在0.52-0.58mm左右。这就直接导致了两种水晶头内部构造的差异。

(3) 承载流量数据不同，超五类的最大工作频率是100MHZ，速率可以达到100Mbps。六类的最大工作频率是250MHZ，速率可以达到1000Mbps

## 1.4 水晶头好坏的区分

水晶头的端子的镀金厚度不同，也会分出很多等级。最常用的镀金3U”，其他镀金产品还有6U”、15U”、30U”、50U”、60U”。在塑胶的分类上水晶头也可以分出几个等级，有些是回收料有些是正牌料

水晶头由两种材质制作而成，好的材质和不好的材质很容易分得出来。

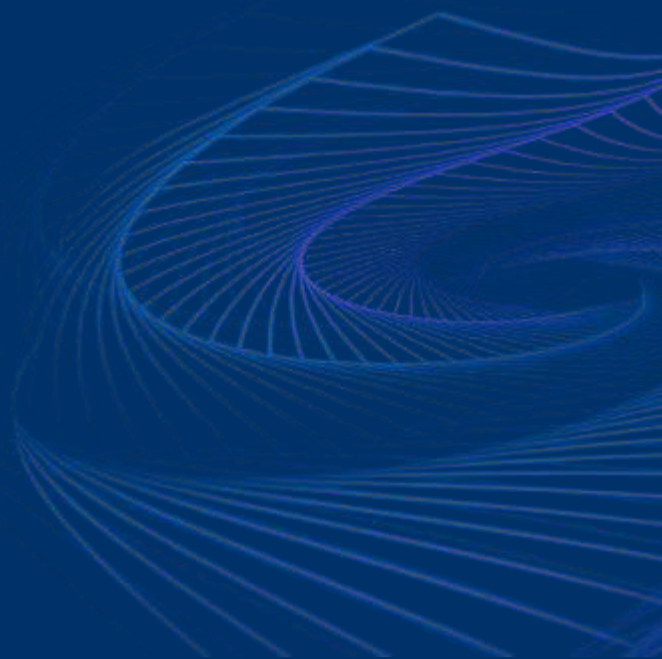
主要看塑胶颜色、塑胶透明度、塑胶有无杂质、塑胶的韧性（可拿弹片做弯折测试，不好的材质弯折十几下就折断了）

塑胶有无刮花、端子的光泽（国内的伪劣产品大多没有镀金的，一看就知道）、端子有无氧化（由于是金属制品在端子切口处会出现发红、发黑的氧化情况）



# PART 02

## 02. 水晶头的应用场景



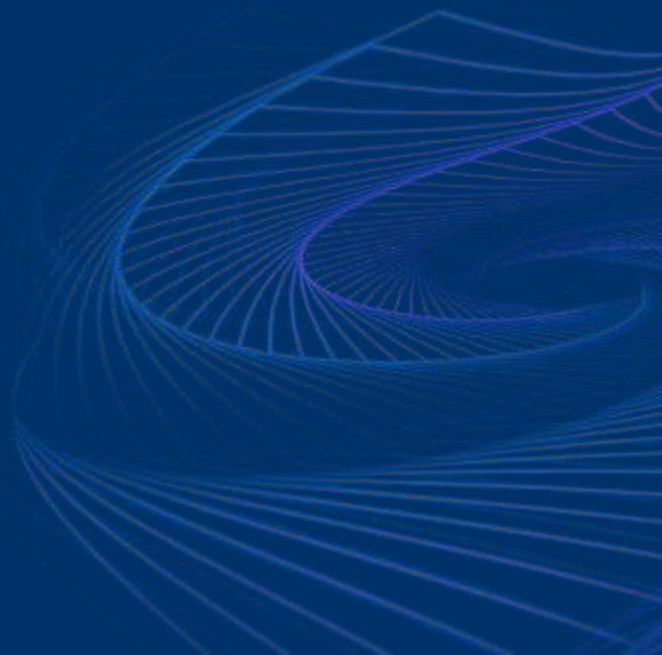
## 使用场景

可广泛应用于服务器、交换机、集线器、路由器、台式机、笔记本电脑、电视盒子、高清播放器。也可适用于家庭网络中提供各种宽带网络信号的接入，提供高速稳定的上网体验。



# PART 03

## 03. 水晶头的常见问题和在售信息





## 常见问题

- 1 水晶头用的材质是什么？适用线径大小是多少？
- 答：进口透明pc料，超五类适用线径0.85mm-1.0mm，六类适用线径0.95mm-1.1mm。
- 2是否有测试报告？
- 答：这款水晶头我们根据家用数据传输进行设计的，专门用于家庭网络需求，暂时还没有测试报告，正在规划做第三方测试报告。
- 3水晶头怎么接？
- 答：RJ45 型插头和网线有两种连接方法（线序），分别称作 T568A 线序和 T568B 线序

## 胜为水晶头在售SKU



CRJ5100F	RJ45型 8P8C 超五类 百兆 非屏蔽 小三叉纯铜 透明PC料 100个/盒
RCB-1100	RJ45型 8P8C 超五类 百兆 非屏蔽 三叉镀金1U 透明PC料 100个/盒
RCA-1100	RJ45型 8P8C 超五类 百兆 非屏蔽 三叉镀金15U 透明PC料 100/盒
CRJ6010E	RJ45型 8P8C 六类 千兆 非屏蔽 三叉镀金1U 透明PC料 10个/袋
CRJ6100E	RJ45型 8P8C 六类 千兆 非屏蔽 三叉镀金1U 透明PC料 100个/盒
RC-8020	RJ45型 8P8C 六类 千兆 非屏蔽 三叉镀金15U 透明PC料 20个/袋
RC-2050	RJ11型 4P4C 非屏蔽听筒用 二叉镀金3U 透明PC料 50个/盒
RC-5100	RJ45型 8P8C 六类 千兆 非屏蔽 三叉镀金15U 透明PC料 100个/盒
RCA-3100	RJ45型 8P8C 六类 千兆 非屏蔽 三叉镀金50U 两件式 透明PC料 100个/盒
RC-1050	RJ11型 6P4C 非屏蔽话机用 二叉镀金3U 透明PC料 50个/盒

## 胜为水晶头在售SKU



RC-9050	RJ45型 8P8C 六类 千兆 铜镀镍屏蔽 三叉镀金15U 透明PC料 50个/盒
RC-6050	RJ45型 8P8C 六类 千兆 铜镀镍屏蔽 三叉镀金15U 透明PC料 50个/盒
WRC75002	RJ45型 8P8C 八类 万兆 铜镀镍屏蔽 镀金50U 燕尾夹 透明PC料 2个/袋
WRC75010	RJ45型 8P8C 八类 万兆 铜镀镍屏蔽 镀金50U 燕尾夹 透明PC料 10个/袋
CMRJ6001	RJ45型 8P8C 六类 千兆 非屏蔽 白色 免压型
CMRJ6A01	RJ45型 8P8C 超六类 万兆 非屏蔽 蓝白色 免压型
CRC80001	RJ45型 8P8C 八类 全屏蔽免打水晶头 锌合金银色 1个/袋
CRC61050	RJ45型 8P8C 六类 千兆 非屏蔽 三叉镀金3U 穿孔式 透明PC料 50个/盒



2023

SHENGWEI 胜为

感谢您的观看

深圳市创新胜为科技有限公司

时间：2023/08/07