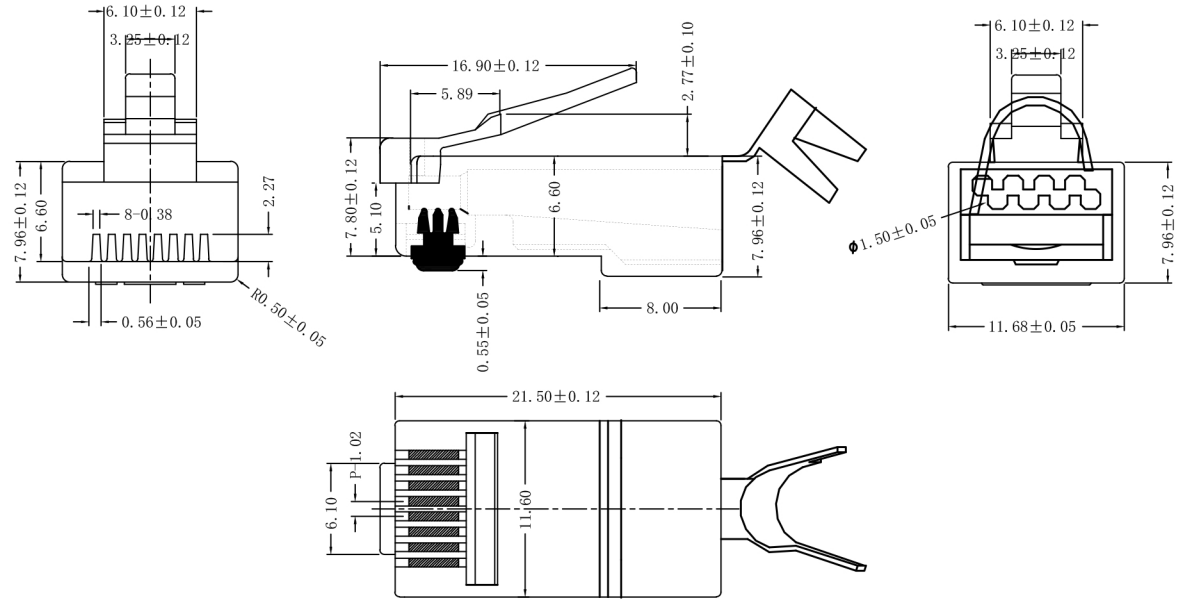
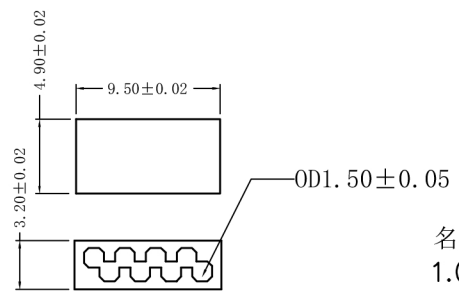


記號 MARK	ECN NO.	日期 DATE	修改 DRAW	核准 APPROVE



- FEATURES:
- Electrical Test:
 - Safety Voltage/Current Rating 150V ac, at 1.5A.
 - Dielectric with standing 1000V/DC/min, <0.5A.
 - Insulation Resistance: >500M Ω, 1000V./min
 - Contact Resistance: <20M Ω
 - Mechanical:
 - Cable-to-Plug tensile strength-20Lbs (89N) min.
 - Durability: 750 mating cycles.
 - Operation Temperature: -40°C ~ +85°C.
 - Environmental compliance
 - the products are compliant with the RoHS, and REACH ETC.
 - Safety standards: UL E239590

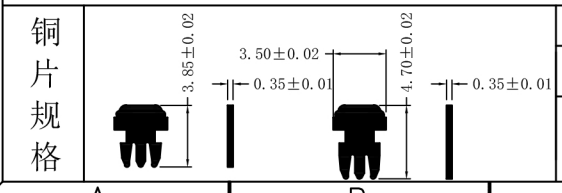
- 特征:
- 電氣特性:
 - 额定电压150伏特AC. 额定电流1.5A
 - 耐電壓測試: 小于0.5安培1000伏特DC/一分鐘.
 - 絕緣抗陰: 1000伏特DC/一分鐘, 大于500百萬歐姆
 - 接觸陰坑: 不大于20m Ω (毫歐姆)
 - 機械特性:
 - 拉力測試-電纜至插座張力強度至少一分鐘20磅 (89N)
 - 耐力測試-拔插測試750次以上.
 - 使用溫度範圍: -40 °C ~ +85 °C
 - 環保符合性:
 - 產品符合RoHS, REACH等環保規格.
 - 安全標準: UL E239590



排线支架

名称: 8P8C-八类水晶头 FTP 带尾夹
 1. 0.3厚铜壳镀镍镀金
 2. 进口PC料
 3. 端子采用Z2860铜镀镍再镀金50U

品名规格 DESCRIPTION	8P8C-八类屏蔽三叉两件式水晶头				页次 SHEET	1/1	
产品编号 PRODUCT NO	YH-8011	单位 UNIT	mm	比例 SCALE	1:1	版本 EDITI	A/0

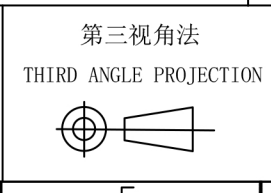


铜片规格

胶壳 PC(聚碳酸酯)	<input type="checkbox"/> 94-V0	<input checked="" type="checkbox"/> 94-V2	1	
金片 (PIN针) Contacts	<input checked="" type="checkbox"/> 黄铜 Brass	<input type="checkbox"/> 磷铜 Phosphor copper	8	
	<input type="checkbox"/> G/F"	<input type="checkbox"/> 1u"	<input type="checkbox"/> 3u"	<input type="checkbox"/> 6u"
	<input type="checkbox"/> 15u"	<input type="checkbox"/> 30u"	<input checked="" type="checkbox"/> 50u"	<input type="checkbox"/> S"

DIMENSION IN mm(Inch)
 TOLERANCE UNLESS
 OTHERWISE SPECIFIED

x. x	±0.2
x. xx	±0.1
x. xxx	±0.05



制图 DRAWN	王辉	日期 DATE	2022.07.21
核对 CHECK		日期 DATE	2022.07.21
批准 APPRO	夏赞华	日期 DATE	2022.07.21